

KOMPOZYTOWA DESKA TARASOWA

Twinson CHARACTER MASSIVE 9360



Gwarancja do 25 lat
(szczegółowe warunki gwarancji
dostępne u sprzedawcy)

Deska **TWINSON** składa się z drewna i PVC, łącząc zalety tych dwóch składników w innowacyjnym materiale.

Deski tarasowe **CHARCTER MASSIVE 9360** są dostępne w sześciu naturalnych kolorach z dwoma rodzajami powierzchni - szcztokowana i drobno ryflowana. Dostępne w długościach 4 m lub 6 m.



Kolor desek tarasowych stabilizuje się pod wpływem warunków zewnętrznych.

TWINSON - Wyjątkowy materiał, który łączy wszystkie zalety drewna i PVC

- + Naturalny wygląd
- + Bez drzazg i pęknięć
- + Odporność na szkodniki drewna
- + Łatwa pielęgnacja – nie trzeba malować
- + Wytrzymały
- + Powierzchnia antypoślizgowa, nawet kiedy jest mokra
- + Niepalny

Deski **TWINSON** produkowane są w procesie koekstruzji. Oznacza to, że rdzeń deski odróżnia się kolorem od zewnętrznej warstwy użytkowej, ponieważ wykonany jest z kompozytu o podwyższonej stabilności na zmiany temperatur i małej nasiąkliwości.



A BRAND OF **deceuninck**

www.tarasy-twinson.pl
www.deceuninck.pl



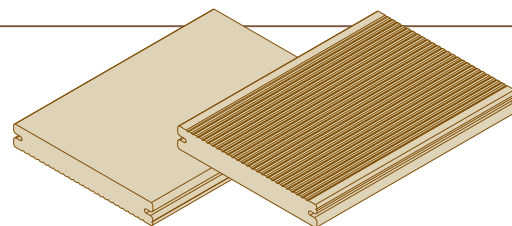
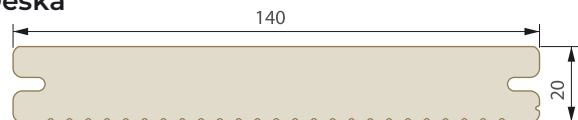
Twinson CHARACTER MASSIVE

9360

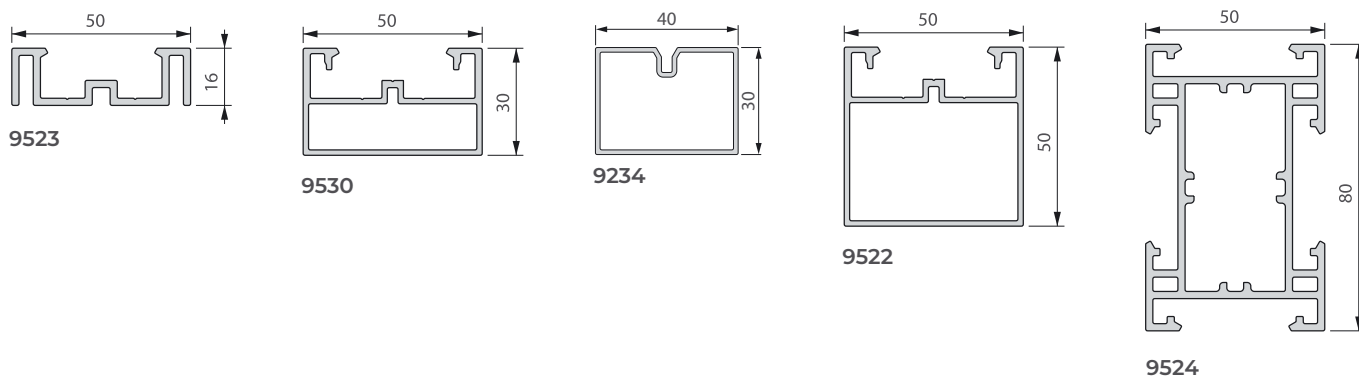
Deski **Twinson CHARACTER MASSIVE** charakteryzują się wysoką ognioodpornością i posiadają certyfikat B_{roof} t1, oraz B_{fi} s1. Lita struktura daje możliwość docięcia najbardziej skomplikowanych kształtów, bez konieczności stosowania listew maskujących brzegi.

przekrój	długość		ilość w kontenerze	zużycie na 1 m ²		
	deska	legar		deska	legar	łącznik desek
20 mm x 140 mm	4 m	6 m	64 szt. 45 szt.	7 m	2,5 m	18 szt.

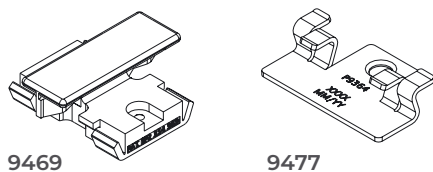
Deska



Konstrukcja - legary aluminiowe



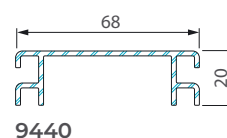
Montaż - łączniki desek



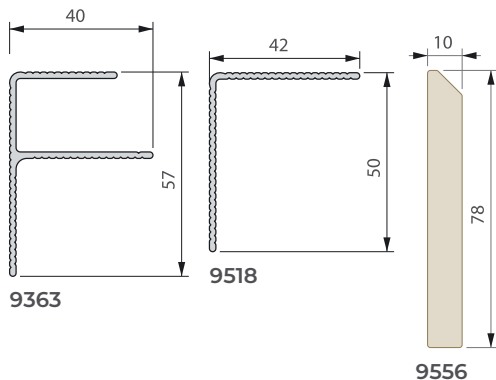
Elementy poziomujące



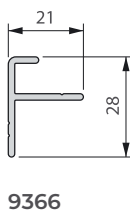
Wentylacja



Elementy wykończeniowe



Montaż - profil start/koniec



Narzędzia

